

车辆衡



POWERCELL PDX®

数字式称重传感器

崭新的可靠性设计理念

优异的计量精度

防作弊及超强防雷能力

智能预诊断功能

长期验证的优异性能



技术领先

将可靠性提升到新水准

METTLER TOLEDO

数字式称重传感器POWERCELL PDX®

客户利益篇：将故障停机时间减至最少， 时间就是效益！

POWERCELL PDX数字式称重传感器可以确保您的车辆衡经常保持在精确称重状态，减少因故障停机所造成的损失。**POWERCELL PDX**数字式称重传感器的智能预诊断功能可持续监测衡器的工作状态，让您用得放心，降低日常维护成本。

崭新的可靠性设计理念

衡器不精确或停机的每一分钟都会给客户造成经济损失。POWERCELL 数字式称重传感器经受了长达20多年的严酷工业环境的考验。新一代POWERCELL PDX更将其可靠性提升到一个全新水准，创新研发了最新的预诊断功能，可以实时提供衡器性能状态的相关信息：

- 称重不精确
- 车辆超载
- 衡器环境条件的变化
- 网络故障
- 称重传感器电压信息
- 传感器壳体破损

对于其他传感器，故障苗头可能早就存在但不能及时发现。这种情况日积月累，直至传感器最终失效并导致衡器停机。而POWERCELL PDX传感器则为您提供了确保衡器顺畅运行的前瞻性预诊断方法：

- 就潜在问题向您发出预警信息，防患于未然
- 故障精确定位并及时处置

对各种恶劣环境的超强防护能力

有效抵抗外界因素的影响，确保精确称重



冰雪



雷电



极端温度



工业锈蚀



雨淋水淹



射频干扰



啮齿动物侵害

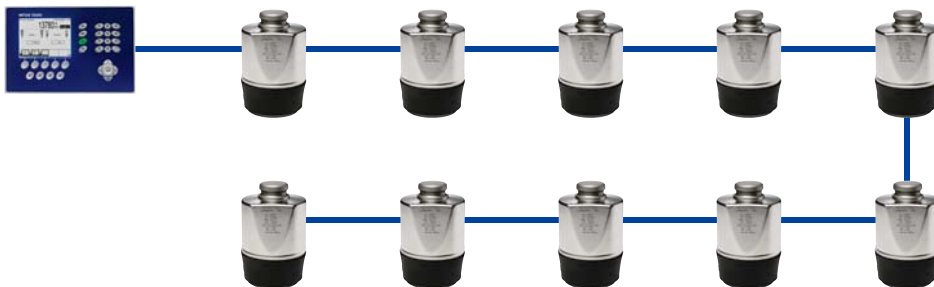


外壳破损

设计创新篇：打破常规的设计理念

简化通讯方式

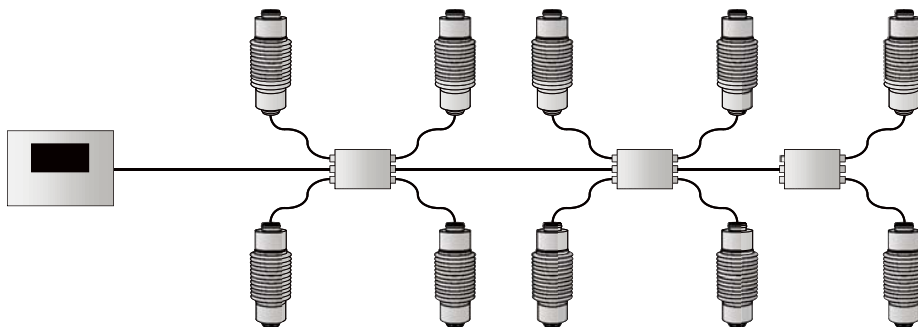
通过POWERCELL PDX数字式传感器通过相互间的直接连接，形成简单的网络系统。该系统取消了维护工作量大的接线盒，优化了设计。在传统的系统中，影响精度的敏感元件位于接线盒内，由于很难进行防潮密封而导致失效。POWERCELL PDX数字式传感器的电子元件位于焊接密封的壳体内，具有优异的防潮防尘及防干扰性能。



POWERCELL PDX数字式称重传感器网络(无接线盒)



取消接线盒后，消除了衡器的一个常见故障源。



传统称重传感器接线(需要接线盒)

称重传感器电缆

POWERCELL PDX数字式称重传感器采用不锈钢双屏蔽工业级电缆，可以确保精确传输重量信号。同时具有很强的抗射频干扰、抵御潮湿、鼠害和机械损伤的能力。



双屏蔽不锈钢电缆和防水的连接器的设计。



传感器和连接器具有优异的防水密封性能，即使浸泡在水中也没关系。

POWERCELL PDX称重传感器电缆和连接器防水性能优异，所以由其组成的衡器系统的防水性能整体可达到IP68(可浸入水中)。连接器采用的是符合军用或医用标准的航空插头，具有可靠性好、密封性好等优点，适合恶劣环境的使用。

快速插拔的连接器可以方便快捷地更换某一损坏的传感器或传感器电缆。即使更换传感器也无须重新标定！对于传感器和电缆设计成一体的情况，如果称重传感器和电缆其中只要有一个损坏，就必须整体更换，极大地增加了维修成本和时间。



POWERCELL PDX称重传感器通过第三方IP68/IP69K测试。

防雷保护篇：防雷击保护系统，整体提升汽车衡抵御雷击的能力

雷击会导致衡器突发性故障，雷击灾害造成器件受损，更换新器件的成本较大。即使质保承诺可以赔偿由雷击损坏的器件，但是客户还需要面对衡器停机造成的营运损失。

StrikeShield™防雷击保护系统

梅特勒-托利多提供了独有的衡器整体防雷击保护系统。分别对数字式传感器、仪表内部PCB进行了浪涌保护设计。信号电缆采用双屏蔽编织网，具有优异的屏蔽效果和抗干扰性能。采用浪涌保护器和单点接地系统确保电器系统的正常工作。

每个POWERCELL PDX数字式传感器内置防浪涌保护器件。一旦浪涌电压从电缆导入，传感器内部的浪涌保护电路将浪涌电流引流到系统的接地系统，传感器内部的所有内置元器件都免受雷击的损坏。

权威机构测试

POWERCELL PDX数字式传感器的防雷击性能经过权威机构的检测并获得了证书。符合最恶劣工况下雷击产生的高浪涌电压的保护标准(国际电工委员会IEC62305-1: 避雷)。

大部分竞争对手宣称他们的产品具有防雷击性能，但仅仅停留在理论上，都未送交专业的第三方雷击实验室测试。

选择POWERCELL PDX数字式传感器和防雷击保护系统可有效保护衡器抵御雷击侵害！



POWERCELL PDX传感器在模拟的雷击波形下测试

梅特勒-托利多衡器遍及全世界，包括地球上最热和最冷的区域



南极洲



沙漠



西伯利亚



热带地区

长期验证的优异性能

METTLER TOLEDO数字式称重传感器以高精度和高可靠性而著称。已经在全球各地广泛应用达到100万只，在各种严酷环境下提供卓越的称重性能，包括北极、南极和世界上大部分的沙漠。通过多项国际计量认证，全球销售。

数字式称重传感器POWERCELL PDX®结构特点

与传统模拟称重传感器和数字接线盒相比，POWERCELL PDX数字式称重传感器具有显著的优势。在它的设计中考虑了产品的耐用性，并引入了崭新的可靠性设计理念，将车辆衡的可靠性提高到了一个全新水准。称重传感器的内置微处理器可

持续补偿不断变化的外部影响，例如温度、非线性、滞后和蠕变等，从而为你提供最精确的车辆衡产品。全面的内置预诊断功能更是称重行业内独一无二的。



高精度称重篇：高精度称重，确保最大化收益

用重量作为贸易结算的依据，那么车辆衡的精度是至关重要的。虽然汽车衡精度符合贸易结算的要求，但是还是会存在一定的称重误差。日常称重频次越高，可能累积的称重误差越大，直接导致损失越大。

是什么技术导致POWERCELL PDX数字式传感器具有如此优异的精确度，可以确保客户利益不受损失？

每个POWERCELL PDX数字式传感器内置微处理器可持续补偿不断变化的外部影响，例如温度、非线性、滞后和蠕变等，在恶劣工业环境下提供最精确的重量。

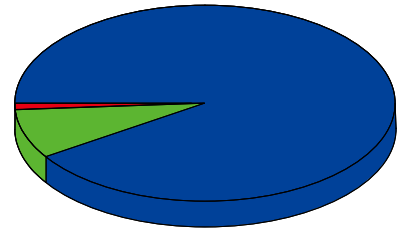
内部/外部影响因素：

- 温度
- 电压变化
- 非线性
- 滞后
- 蠕变
- 不稳定性
- 零点变化
- 灵敏度变化

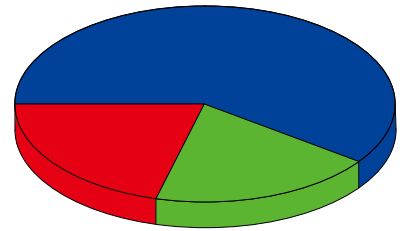
由于模拟式传感器没有有效对这些影响因素进行精度补偿，由此会产生显著的称重误差。

POWERCELL PDX数字式传感器通过网络自诊断确保高的称重精度。一旦发现问题系统会发出预警，便于及早采取措施！对于传统的模拟式传感器，客户不可能得知传感器或电缆何时会发生故障。模拟式系统的称量误差比数字式系统的误差要大得多。导致客户的利益受损也大！

模拟式、数字式传感器称量精度对比



数字式传感器



模拟式传感器

- 误差 0-10 kg
- 误差 20-30 kg
- 误差 >30 kg

以上数据收集于众多的衡器制造商的服务报告！



POWERCELL PDX数字式称重传感器称量精确、性能可靠、维护简单，是旧秤升级改造的理想选择

气密检测功能

除了具有工业级别的焊接密封壳体外，POWERCELL PDX数字式称重传感器还为其电子元件设计了第二级防护。如果传感器的壳体被腐蚀、意外刺破或人为作弊损坏，其内置气密检测系统将发出警告信息。

有了气密检测系统，就能让你在由于湿气侵入传感器内部而引起称重误差，甚至发生损坏之前及时更换传感器。而对于其它传感器来说，一旦传感器外壳遭到破损而出现计量误差，由于没有检测手段，往往几个月都发现不了，直到传感器彻底损坏，或者被作弊后不能及时发现，造成的经济损失已无可挽回。

数字式称重传感器POWERCELL PDX®技术指标

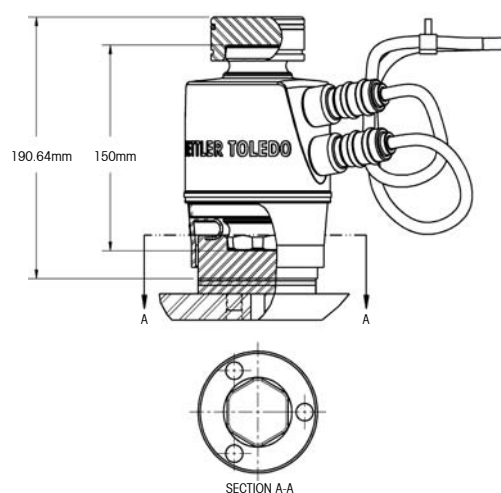


参数		单位	技术指标		
型号,名称			SLC820, 数字式称重传感器		
额定容量		t	20, 30, 50, 90		
综合精度			OIML C3, C4, C6		
温度影响		精度等级	C3	C4	C6
	量程	ppm RC/°C	<±13.3	<±10.0	<±6.6
蠕变 (R.C.) ¹	10s to 30m	ppm R.C.	<±167	<±125	<±83
重复性		ppm R.C.	<±50		
零点输出范围		%R.C.	<0.1		
温度范围	补偿温度 ²	°C	-10 to +40		
	工作温度	°C	-40 to +55		
	储藏温度	°C	-40 to +80		
通讯方式			CAN 加密		
信号电缆长度(最长)		米	300		
预诊断功能(系统)			具有预诊断,超载检测等功能		
传感器激励电压	标准	V DC	12~24		
防雷击能力 ²	最大测试值	A	80,000(IEEE4-95; IEC62305-1)		
绝缘阻抗 @50VDC		MΩ	≥2000(电压50VDC)		
击穿电压		V AC	≥500		
材料	弹性体材料		17-4 PH 不锈钢		
	外壳		电抛光304不锈钢		
	接头		符合军用医用标准,快速插拨		
防护等级	IP 等级		IP68 (1m水深 - 7天), IP69k		
加载能力	安全过载	%R.C.	200		
	极限过载		300		
疲劳寿命		次数/满量程	>1,000,000		
多项美国发明专利			588034; 5308931; 6576849; 7497137; 7525375		

注(1) R.C. =传感器的额定容量(最大秤量)。标注在产品铭牌上

注(2) 防雷测试分别由瑞士Elektro Swiss AG(40,000A)和美国的Lightning Technologies, Inc. (80,000A) 测试

	OIML 欧洲计量	NTEP 美国计量认证
认证号:	TC7579 / T2206; R60/2000-NL1-09:08	NTEP 80-090
精度等级:	精度等级: C6	精度等级: 10000III L M
	ATEX欧洲防爆认证	IEC EX国际防爆认证
认证号:	KEMA 09 ATEX 0063	IECEX KEM 09.0028
	NEPSI 中国防爆认证	
认证号:	GYJ091306	



预诊断服务篇：POWERCELL PDX®数字式称重传感器提供智能预诊断

POWERCELL PDX数字式称重传感器系统的设计可以提供主动维护，在问题发生之前就向您发出潜在隐患的警报。这可以帮助避免故障，即使故障产生了，也可让维修人员在第一时间快速完成维修。称重传感器诊断日志文件记录了传感器的性能及其变化趋势，让我们可以迅速决定是否需要进行预防或维修服务。有了POWERCELL PDX数字式称重传感器系统，耗时的故障排除和零部件更换就被预防措施所替代了。



快速插拔的传感器连接电缆对POWERCELL PDX数字式网络可靠密封起着重要作用。

性能	客户利益
坚固耐用的设计	预防普通称重系统常见问题
简化的电气网络	没有接线盒，不会由于接线盒密封问题而导致的故障
防雷击保护	预防浪涌损坏
预诊断功能	预先告知故障，降低维修费用
双屏蔽防护电缆	避免啮齿动物或其他损坏的发生
气密检测	对潜在称重传感器失效发出警告
快速插拔的传感器连接电缆	快捷安全的连接/更换
CAN bus网络接口	快速，经过验证的通讯和监测功能
POWERCELL PDX旧秤更新套件	不需要花费新秤的投资实现全新数字式性能

POWERCELL PDX称重传感器的智能预诊断功能为您的汽车衡提供了不同寻常的可靠性，即相对于增加了汽车衡的寿命。



www.mt.com

访问网站，获得更多信息

梅特勒-托利多

工业/商用衡器及系统

地址：江苏省常州市新北区太湖西路111号
邮编：213125
电话：0519-86642040
传真：0519-86641991
E-mail: ad@mt.com

实验室/过程检测/产品检测设备

地址：上海市桂平路589号
邮编：200233
电话：021-64850435
传真：021-64853351
E-mail: ad@mt.com



北京分公司
电话：010-58523688
传真：010-58523699

天津分公司
电话：022-23195151
传真：022-23268484

西安分公司
电话：029-87203500
传真：029-87203501

哈尔滨分公司
电话：0451-53009858
传真：0451-53009855

杭州分公司
电话：0571-85271808
传真：0571-85271858

重庆分公司
电话：023-62956058
传真：023-62955087

成都分公司
电话：028-85975916
传真：028-85975125

贵阳分公司
电话：0851-5820050
传真：0851-5880814

广州分公司
电话：020-32068786
传真：020-32069978

厦门分公司
电话：0592-2070609
传真：0592-2072086

昆明分公司
电话：0871-3156835
传真：0871-3154843

南宁分公司
电话：0771-5597782
传真：0771-5597792

新疆分公司
电话：0991-3736253
传真：0991-3719404

长春办事处
电话：0431-84664598
传真：0431-84649901

沈阳办事处
电话：024-22781766
传真：024-22781988

大连办事处
电话：0411-83683535
传真：0411-83683030

青岛办事处
电话：0532-85768231
传真：0532-85766382

济南办事处
电话：0531-86027658
传真：0531-86027656

合肥办事处
电话：0551-2918490
传真：0551-2918493

南京办事处
电话：025-86898266
传真：025-86898267

徐州办事处
电话：0516-85936099
传真：0516-85936100

上海办事处
电话：021-64950022
传真：021-64850730

宁波办事处
电话：0574-87065371
传真：0574-87065370

武汉办事处
电话：027-85712292
传真：027-83800051

南昌办事处
电话：0791-6514381
传真：0791-6564845

长沙办事处
电话：0731-82280150
传真：0731-82280170

郑州办事处
电话：0371-65628818
传真：0371-65629020

深圳办事处
电话：0755-83289921
传真：0755-83289920

石家庄办事处
电话：0311-86030316
传真：0311-86030326

兰州办事处
电话：0931-8423129
传真：0931-8423269